

HSW FERRO-MATIC®

3 ml / 5 ml

Automatic self-filling syringe for injections
 Jeringa automática para inyección

- Metal/glass version
 - Durable piston rod
 - Easy to assemble/dismantle for servicing
 - Accurate, continuously adjustable dose setting
 - Universal bottle collar Ø 20 mm and Ø 30 mm
 - Bottle adapter interchangeable with HSW Uni-Matic®
 - High quality for long service life
-
- Acabado de metal-vidrio
 - Vástago del émbolo de alta resistencia
 - Fácil montaje para mantenimiento
 - Ajuste de dosificación preciso y continuo
 - Adaptador universal de Ø 20 mm y Ø 30 mm
 - Adaptador de botellas intercambiable con HSW Uni-Matic®
 - Excelente calidad que permite un uso prolongado



Included in delivery

HSW FERRO-MATIC® complete:

- 1 x Syringe
- 1 x Universal bottle collar Ø 20 mm
- 1 x Universal bottle collar Ø 30 mm

Alcance del suministro

HSW FERRO-MATIC® complet:

- 1 x Jeringa
- 1 x Adaptador universal Ø 20 mm
- 1 x Adaptador universal Ø 30 mm



Version
Modelo

Vol/ml

Item no.
No. de artículo

Luer Lock

3 ml
5 ml

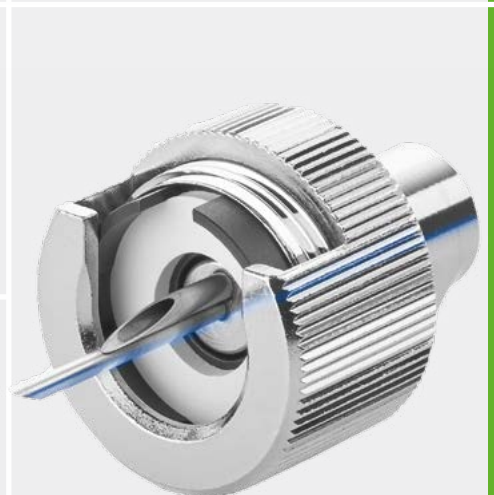
3003030470
3005030470

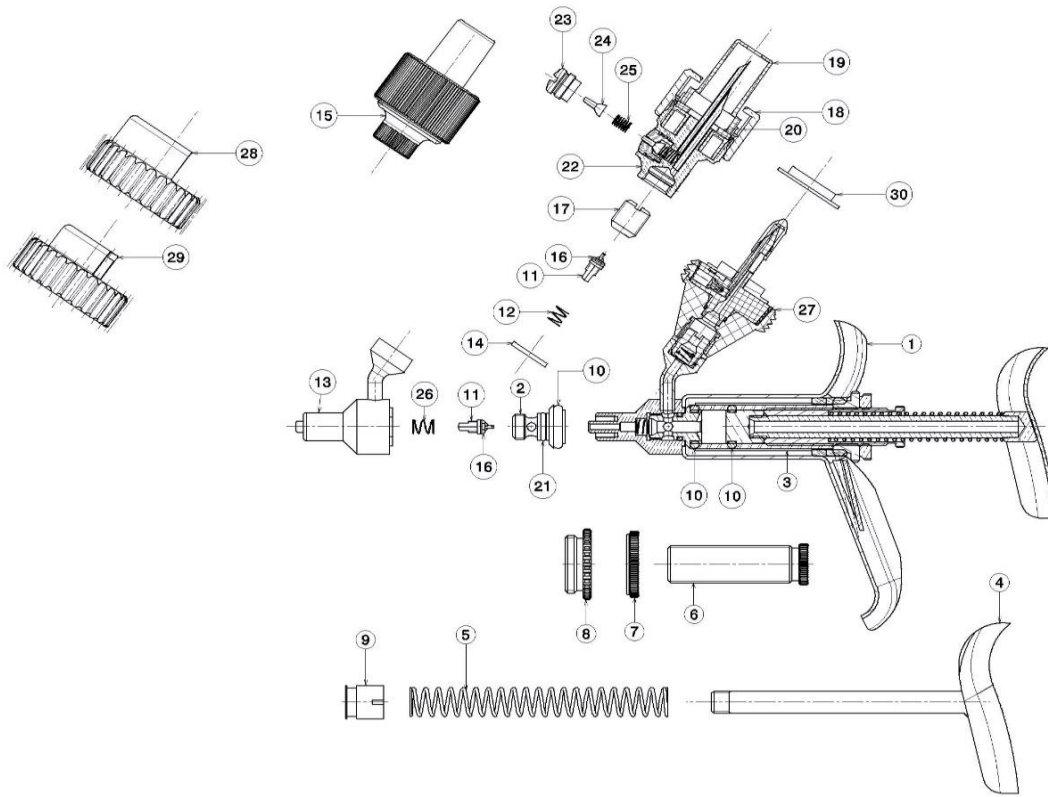
Accessories
Accesorios

Item no.
No. de artículo

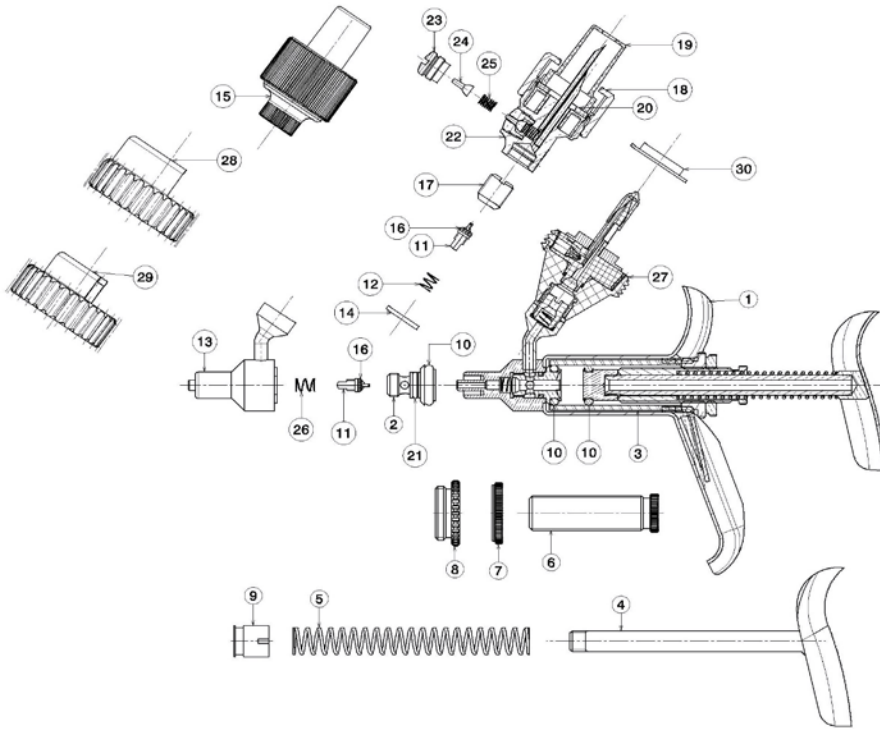
Metal bottle adapter for glass bottles/
Adaptador de botellas en metal para botellas de vidrio

300000471





Nr.	Bezeichnung	Description	Appellation	Cat. no.	In set
1	Zylinderbehälter	Barrel sleeve	Tube de cylindre	8300018265	
2	Einschraubteil	Screw for front part	Écrou	8300016495	
3	Glaszylinder 3 ml	Glass barrel 3 ml	Cylindre en verre 3 ml	3003000348	
4	Kolbenstange	Piston rod	Tige de piston	3000000347	
5	Druckfeder	Compressing spring	Ressort à pression	3000000393	
6	Einstellhülse	Dosing sheath	Manchon du disp. dosage	3000000590	
7	Stellschraube	Fixing nut	Écrou de fixation	3000000401	
8	Schraubkappe	Screw cap	Capuchon de vis	3000000389	
9	Kolben	Piston	Piston	8300016594	
10	O-Ring	Washer	Rondelle	3000000384	2 pcs.
11	Ventil mit Dichtring	Valve with washer	Soupape avec rondelle	3000000281	2 pcs.
12	Ventildruckfeder	Valve spring	Ressort à pression	3000000085	2 pcs.
13	Vorderteil Luer-Lock	Front part Luer Lock	Embout Luer-Lock	8300016786	
-	Vorderteil Gewinde	Front part thread	Embout à vis	3005050466	
-	Vorderteil Recofix	Front part Recofix	Embout Recofix	3005010466	
14	Dichtring	Washer	Rondelle	3000000398	1 pce.
15	Adapter f. Plastikflaschen	Adaptor plastic bottles	Adaptateur bouteille plastique	3000000461	
16	O-Ring	Washer	Rondelle	3000000431	
17	Ventilschraube	Valve screw	Vis tendeuse	8300016670	
18	Überwurfmutter	Fixing screw	Écrou	8300002045	
19	Schutzkappe	Closing cap	Capuchon à cloture	3000000403	
20	Dichtring	Washer	Rondelle	3020000071	1 pce.
21	O-Ring	Washer	Rondelle	3000000607	1 pce.
22	Adapter f. Glasflaschen	Adaptor glass bottles	Adaptateur bouteille en verre	3000000471	
23	Schraube	Screw	Vis	8300016649	
24	Gummiventilkegel	Rubber Valve	Soupape en caoutchouc	3000830000	1 pce.
25	Ventildruckfeder	Valve spring	Ressort à pression	3000000396	1 pce.
26	Ventildruckfeder	Valve spring	Ressort à pression	3000000474	1 pce.
27	Universal-Flaschenaufsatz	Universal Bottle holder	Porte bouteille universelle	8300038325	
28	Univ. Flaschenadap. 30mm	Univ. bottle adap.30mm	Adaptateur universel 30mm	8300024136	
29	Univ. Flaschenadap. 20mm	Univ. bottle adap.20mm	Adaptateur universel 20mm	8300024134	
30	Dichtscheibe	Gasket	Rondelle étanche	8300034708	
-	Ersatzteilset	Spare part set	Set pièces de rechange	3003000099	



Nr.	Bezeichnung	Description	Appellation	HSW no.	In set
1	Zylinderbehälter	Barrel sleeve	Tube de cylindre	8300016694	
2	Einschraubteil	Screw for front part	Écrou	8300016497	
3	Glaszylinder 5 ml	Glass barrel 5 ml	Cylindre en verre 5 ml	3005000348	
4	Kolbenstange	Piston rod	Tige de piston	8300016618	
5	Druckfeder	Compressing spring	Ressort à pression	3000000280	
6	Einstellhülse	Adjusting sleeve	Manchon du disp. dosage	8300016498	
7	Stellschraube	Fixing nut	Écrou de fixation	8300016660	
8	Schraubkappe	Screw cap	Capuchon de vis	8300016650	
9	Kolben	Piston	Piston	8300016595	
10	O-Ring	Washer	Rondelle	3000000373	2 pcs.
11	Ventil mit Dichtring	Valve with washer	Soupape avec rondelle	3000000281	2 pcs.
12	Ventildruckfeder	Valve spring	Ressort à pression	3000000085	2 pcs.
13	Vorderteil Luer-Lock	Front part Luer Lock	Embout Luer-Lock	8300016786	
-	Vorderteil Gewinde	Front part thread	Embout à vis	3005050466	
-	Vorderteil Recofix	Front part Recofix	Embout Recofix	3005010466	
14	Dichtring	Washer	Rondelle	3000000398	1 pce.
15	Adapter f. Plastikflaschen	Adaptor plastic bottles	Adaptateur bouteille plastique	3000000461	
16	O-Ring	Washer	Rondelle	3000000431	
17	Ventilschraube	Valve screw	Vis tendeuse	8300016670	
18	Überwurfmutter	Fixing screw	Écrou	8300002045	
19	Schutzkappe	Closing cap	Capuchon à cloture	3000000403	
20	Dichtring	Washer	Rondelle	3020000071	1 pce.
21	O-Ring	Washer	Rondelle	3000000607	1 pce.
22	Adapter f. Glasflaschen	Adaptor glass bottles	Adaptateur bouteille en verre	3000000471	
23	Schraube	Screw	Vis	8300016649	
24	Gummiventilkegel	Rubber Valve	Soupape en caoutchouc	3000830000	1 pce.
25	Ventildruckfeder	Valve spring	Ressort à pression	3000000396	1 pce.
26	Ventildruckfeder	Valve spring	Ressort à pression	3000000474	1 pce.
27	Universal-Flaschenaufsatz	Universal Bottle holder	Porte bouteille universelle	8300038325	
28	Univ. Flaschenadap. 30mm	Univ. bottle adap.30mm	Adaptateur universel 30mm	8300024136	
29	Univ. Flaschenadap. 20mm	Univ. bottle adap.20mm	Adaptateur universel 20mm	8300024134	
30	Dichtscheibe	Gasket	Rondelle étanche	8300034708	
-	Ersatzteilset	Spare part set	Set pièces de rechange	3005000099	